

Kotel plynový nepřímý 100 l

Model	Sap kód	00012283
BI 90/100 G	Skupina artiklů	Kotle



- Typ spotřebiče: Plynové zařízení
- Typ ohřevu zařízení: Nepřímý
- Zapalování: Piezo+večný plamen
- Regulace tlaku páry: Mechanická - ventil upouští páru při vysokém tlaku
- Napouštění/dopouštění: Mechanický kohout
- Plnění duplikátoru: Poloautomatické
- Výpust: Ano
- Průměr výpustního ventilu [mm]: 2"
- Objem vany [l]: 100
- Užitný objem [l]: 96

Sap kód	00012283	Druh připojení plynu	Zemní plyn, propan butan
Šířka netto [mm]	800	Objem vany [l]	100
Hloubka netto [mm]	900	Užitný objem [l]	96
Výška netto [mm]	900	Typ ohřevu zařízení	Nepřímý
Hmotnost netto [kg]	140.00	Regulace tlaku páry	Mechanická - ventil upouští páru při vysokém tlaku
Výkon plynový [kW]	22.500		

Technický list

Technický výkres



Kotel plynový nepřímý 100 l

Model

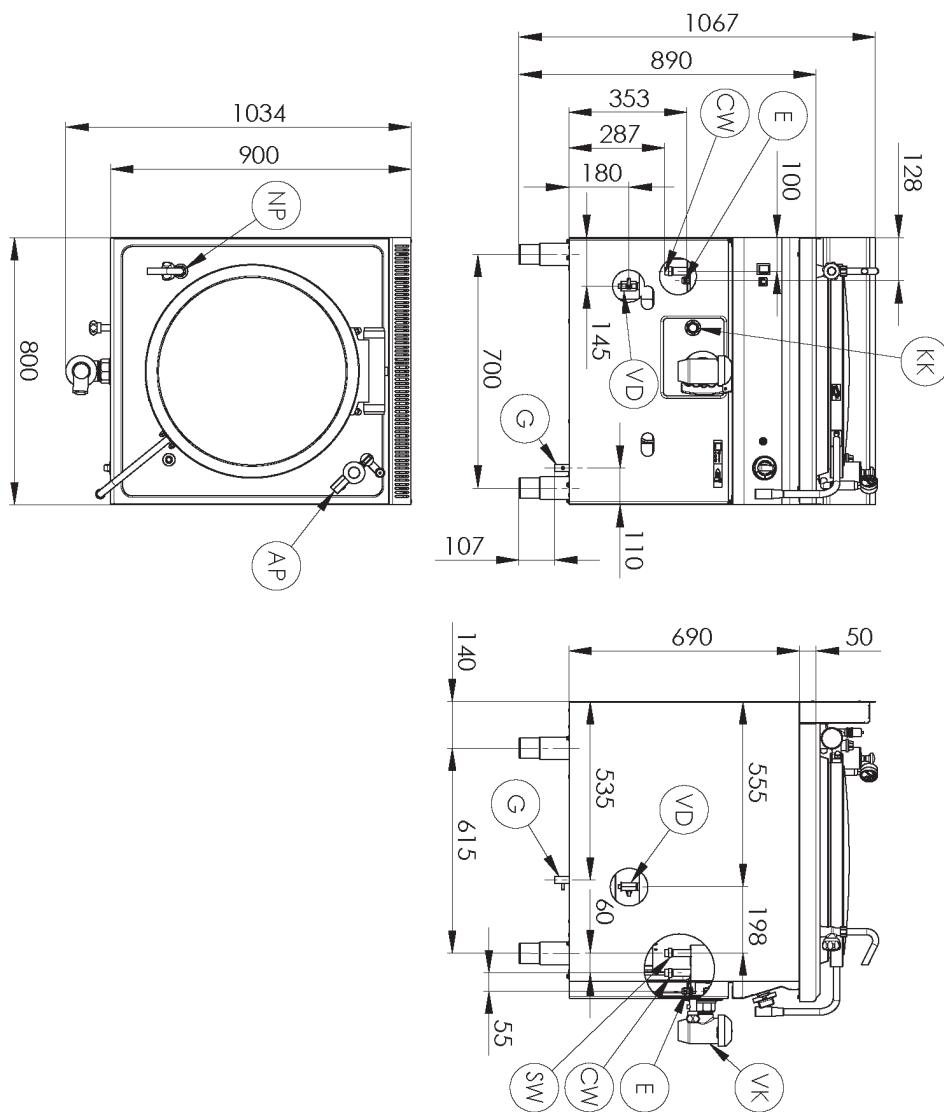
Sap kód

00012283

BI 90/100 G

Skupina artiklů

Kotle



Kotel plynový nepřímý 100 l

Model	Sap kód	00012283
BI 90/100 G	Skupina artiklů	Kotle

1

Bezpečnostní prvek – termočlánek

bezpečná obsluha pro personál
nedochází ke zbytečnému úniku plynu
dlouhá životnost

- úspory na servisních zásazích
- snadná a rychlejší obsluha

2

Poloautomatické dopouštění

bezúdržbový systém
absence sondy, která se může zavápnit
dlouhá životnost

- úspory na servisních zásazích
- zamezení ztrát způsobených přerušením provozu zařízení

3

Stupeň krytí ovládacích prvků ipx4

bezúdržbový systém
odolnost proti stříkající vodě
dlouhá životnost

- úspory na servisních zásazích
- snadné čištění zařízení

4

Chytré madlo

ochrana proti opaření při zvednutí víka
snadná manipulace pro obsluhu libovolné výšky

- vysoká bezpečnost
- méně zdravotních obtíží způsobených špatnou ergonomií

5

Dno duplikátoru aisi 316

dlouhá životnost i v agresivním slaném prostředí

- úspory na servisních zásazích
- zamezení ztrát způsobených přerušením provozu zařízení

6

Celonerezové provedení včetně dna

materiál nerezne včetně dna
odolnost materiálu proti opotřeбенí aisi 304
dlouhá životnost

- úspory na servisních zásazích
- snadné čištění zařízení

7

Horní prolisovaná deska

zabraňuje zatečení překypěné tekutiny do ovládacích prvků nebo na nohy obsluhy

- eliminuje problémy s případnou poruchou
- zvyšuje uživatelský komfort

Kotel plynový nepřímý 100 l

Model	Sap kód	00012283
BI 90/100 G	Skupina artiklů	Kotle

1. Sap kód:

00012283

2. Šířka netto [mm]:

800

3. Hloubka netto [mm]:

900

4. Výška netto [mm]:

900

5. Hmotnost netto [kg]:

140.00

6. Šířka brutto [mm]:

970

7. Hloubka brutto [mm]:

840

8. Výška brutto [mm]:

1160

9. Hmotnost brutto [kg]:

163.00

10. Typ spotřebiče:

Plynové zařízení

11. Konstruční typ zařízení:

S podstavbou

12. Výkon plynový [kW]:

22.500

13. Zapalování:

Piezo+večný plamen

14. Druh připojení plynu:

Zemní plyn, propan butan

15. Stupeň krytí ovládacích prvků:

IPX4

16. Materiál:

AISI 304 vrchní deska, AISI 430 opláštění

17. Průměr výpustného ventilu [mm]:

2"

18. Typ vrchní desky:

Prolisovaná - komfortní údržba čištění

19. Materiál vrchní desky:

AISI 304

20. Tloušťka vrchní desky [mm]:

1.50

21. Typ ohřevu zařízení:

Nepřímý

22. Objem vany [l]:

100

23. Maximální teplota zařízení [°C]:

105

24. Servisní přístup:

Zepředu odejmutím čelního panelu

25. Bezpečnostní termostat:

Ano

26. Nastavitelné nožičky:

Ano

27. Materiál dna:

AISI 316

28. Užitečný objem [l]:

96

Kotel plynový nepřímý 100 l

Model	Sap kód	00012283
BI 90/100 G	Skupina artiklů	Kotle

29. Napouštění/dopouštění:

Mechanický kohout

34. Manometr:

Ano

30. Plnění duplikátoru:

Poloautomatické

35. Typ vody napouštění:

Studená

31. Regulace tlaku páry:

Mechanická - ventil upouští páru při vysokém tlaku

36. Výpust:

Ano

32. Typ výpustního ventilu:

kónický

37. Napojení na kulový ventil:

1/2

33. Přepadový kanálek:

Ano

38. Přípojka na vodu:

1/2"